

# octoplus

## Pelletsessel



# SOLARFOCUS

macht unabhängig



Energie aus  
Sonne  
+  
Pellets



# Verantwortung für

# Energie aus



# Generationen!

Sonne +  
Pellets



die den Menschen dienen und die Umwelt entlasten!

	octo <sup>plus</sup> 9,9 kW	octo <sup>plus</sup> 14,9 kW
Feuerungstechnischer Wirkungsgrad	<b>96,5%</b>	<b>95,3%</b>



- ✓ **Anlagenwirkungsgrad**  
(Speicher + Brennereinheit) **94 %**
- ✓ **Kompakte Bauweise**
- ✓ **Einfache hydraulische Einbindung**
- ✓ **Perfekte Regeltechnik**

Der **octo<sup>plus</sup>** wurde speziell für die wirtschaftliche Nutzung der Sonnenenergie und die Restenergieabdeckung mit Pellets entwickelt. Das EIN-Speicherkonzept dient als Energiezentrale. Die hochmoderne, bedienerfreundliche Touchscreen-Regelung koordiniert sämtliche Regelfunktionen (Solaranlage, Pelletsbrenner, Heizungsregelung, Trinkwasserregelung uvm.).

Geringster hydraulischer Verrohrungsaufwand spart Zeit und Geld!

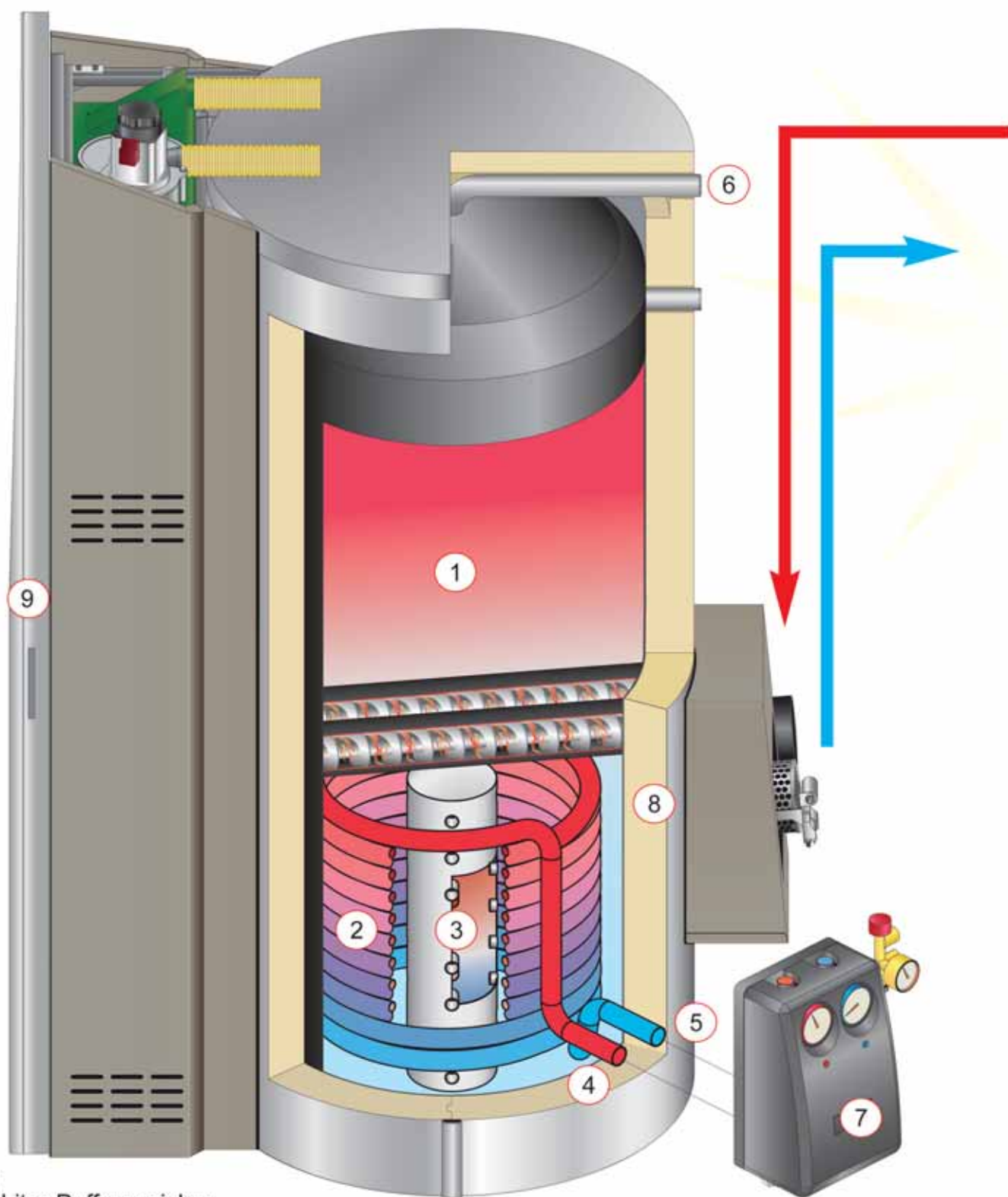


# Ja – ich will!

## Sonne + Pellets in meiner Energiezentrale

revolutionäre, einzigartige Technik

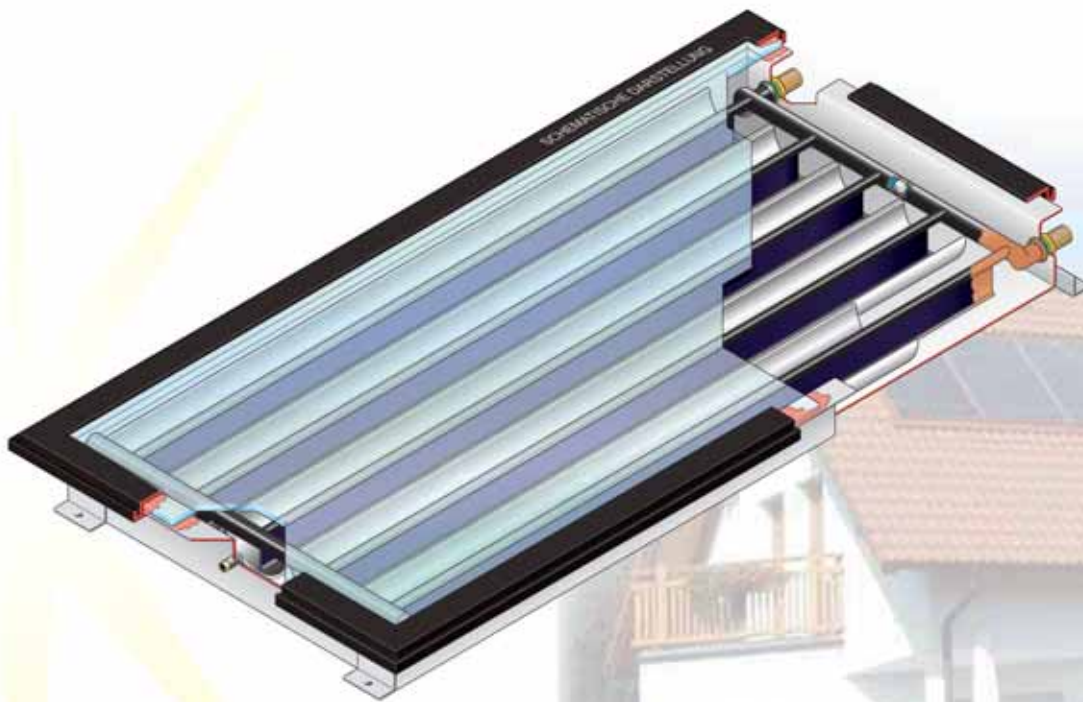
Auch für raumluftunabhängigen Betrieb geprüft!



Legende:

- 1 550 Liter Pufferspeicher
- 2 Solar-Glattröhregister
- 3 Schichtladelanze (Heizungs-Rücklauf)
- 4 Solar-Vorlauf
- 5 Solar-Rücklauf
- 6 Heizung-Vorlauf / Frischwassermodul
- 7 Solar-Pumpengruppe (Option)
- 8 Speicherisolierung
- 9 Multifunktionstüre

In nur  
3 Stunden liefert  
uns die Sonne soviel  
Energie, um den Jahres-  
energiebedarf der  
gesamten  
Erdbbevölkerung  
abzudecken.



## Systemtechnik – duales Konzept

Der **octo<sup>plus</sup>** verbindet Solar- und Pelletstechnik in einer „Energiezentrale“. Die Zentrale bildet der 550 Liter Pufferspeicher (1) mit großzügigem Solarregister (2). Die direkt am Speicher angeflanschte Pellets-Brennereinheit gleicht die Temperaturdifferenz bei Bedarf aus. Die optimale Nutzung der Sonnenenergie wird somit erreicht.

- Energie zum Nulltarif aus der Sonne
- Eine Energiezentrale
- Keine Umschichtungsverluste
- Minimierung der Brennerstarts – steigert den Anlagenwirkungsgrad

## Auf engstem Raum – perfekt gelöst!

Der **octo<sup>plus</sup>** „ZWEI in EINS“ 550 Liter Pufferspeicher und die direkt am Pufferspeicher angeflanschte Pellets-Brennereinheit spart Platz und erheblichen Verrohrungsaufwand.

- Geringer Platzbedarf
- Minimaler Verrohrungsaufwand
- Zusätzliche Ladepumpen und Ventile sind nicht erforderlich
- Maximaler Anlagenwirkungsgrad

## Pellets-Zwischenbehälter mit Saugturbine (1)

● Der octo<sup>plus</sup> verfügt über einen 49 Liter fassenden Zwischenbehälter. Die Saugturbine sorgt in einem geschlossenen Kreislauf (Saug-Druck-System), in vorgegebenen Zeiten für die Befüllung des Zwischenbehälters.

● Heizraum und Pelletslagererraum müssen nicht unmittelbar nebeneinander sein. Wartungsfreier, geschlossener Kreislauf. Die Saugturbine ist direkt am Pellets-Zwischenbehälter montiert.

## Einschubschnecke mit Einachszellradschleuse (2)

● Vom Zwischenbehälter werden die Pellets von der Einschubschnecke in die Einachszellenradschleuse transportiert. Die Einachszellenradschleuse schließt den Brennraum vom Zwischenbehälter hermetisch ab. Sechskammersystem – in einer Achse zur Einschubschnecke mit direkt angeflanschem, wartungsfreiem Getriebemotor.

● 100%ig rückbrandsicher auch bei Stromausfall. Geringster Stromverbrauch. Keine Ketten und Zahnräder – geräuscharm und wartungsfrei.

## Brennteller (3)

● Über die Einachszellenradschleuse fallen die Pellets von oben auf den Edelstahlbrennteller.

● Keine Zerstörung des Glutbettes, da die Pellets von OBEN auf das Glutbett fallen und nicht mit Asche und Glut durchmischt werden = bester Wirkungsgrad!

## Zündung (4)

● Die Zündung der Pellets erfolgt vollautomatisch über einen hochhitzebeständigen Vollkeramikglühstab.

● Der Glühstab benötigt nur 260 W. Der Glühstab arbeitet geräuschlos und ist wartungsfrei.

## Sturzbrandtechnik (5)

● Bei der Sturzbrandtechnik (Holzvergaser-technologie) wird das gelöste Holzgas durch den Brennteller gesaugt und in der Brennkammer mit einer Flammenspitzen-temperatur von ca. 1.200 C° restlos verbrannt.

● Perfekte Holzvergaser-technik!

## Saugzuggebläse (6)

● Die Verbrennungsluft wird durch das drehzahlgeregelte Saugzuggebläse kontrolliert angesaugt.

● Effizienter Außenläufermotor mit Edelstahl-Lüfterflügel, geräuscharm, wartungsfrei mit Drehzahlüberwachung.

## Lambdasonde (7)

● Die bei SOLARFOCUS bereits seit 1981 eingesetzte Lambdatechnologie ermöglicht eine gleichmäßige Verbrennung der Pellets im octo<sup>plus</sup>. Um höchste Wirkungsgrade in den unterschiedlichen Lastbereichen sicher zu stellen, ist die Lambdatechnologie unentbehrlich.

● Garantiert umweltfreundliche, energiesparende Verbrennung in allen Lastbereichen. Langjährige Erfahrung mit Lambda-technik (seit 1981).

## Wärmetauscherreinigung (8)

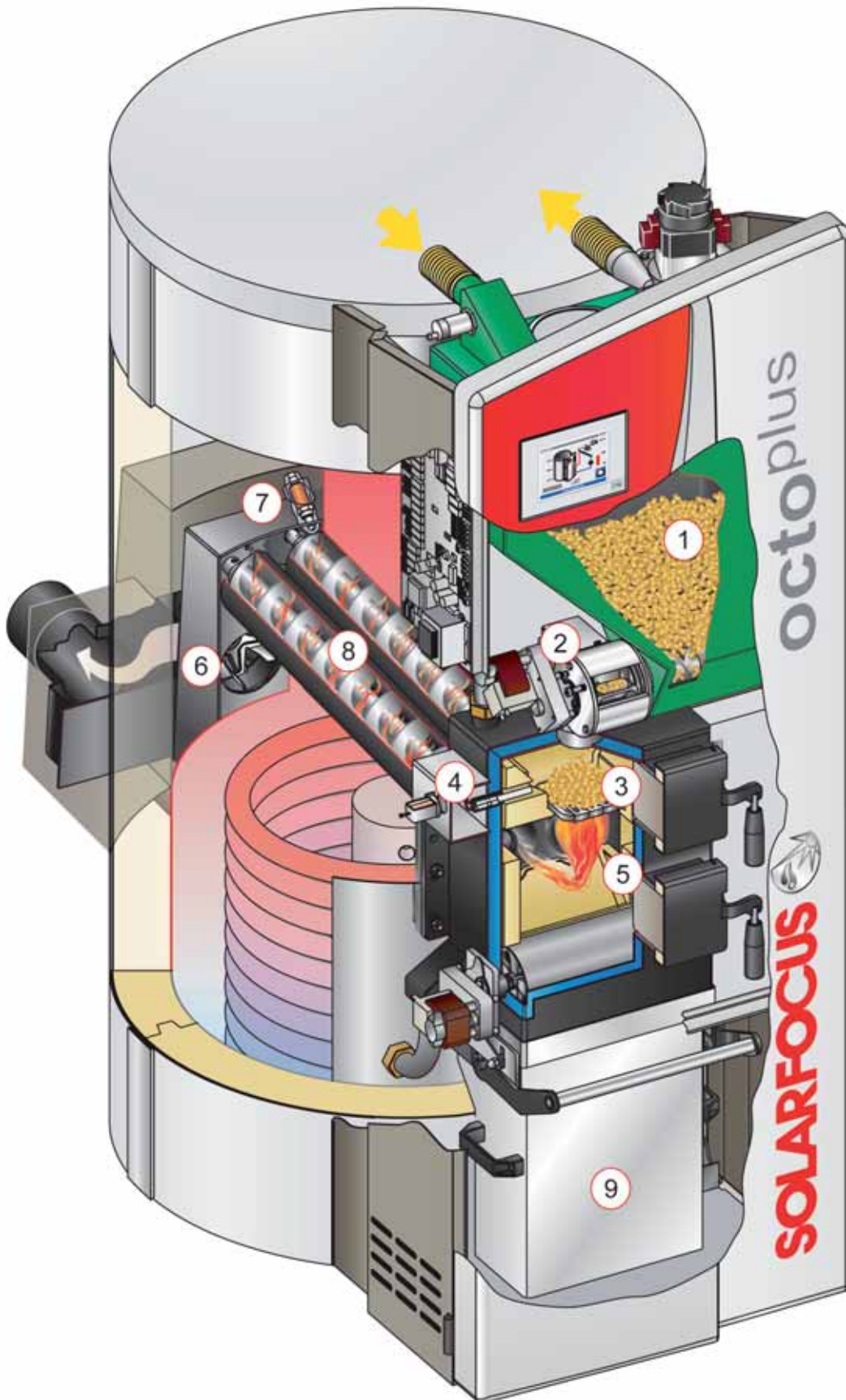
● Spiralschnecken, die im "Fleischwolfprinzip" funktionieren, reinigen in voreingestellten Intervallen die Wände der Wärmetauscher. Ein Anstieg der Rauchgastemperatur bedeutet Wirkungsgradverlust.

Gereinigte Wärmetauscher sparen Brennstoff!

● AUTOMATISCH heißt AUTOMATISCH! Gleichbleibender Wirkungsgrad erspart Energiekosten. Keine manuelle Nachreinigung nötig. Wartungsfrei.

## Aschebox (9)

Detaillösungen machen den großen Unterschied!



1



2



3



4



5



6

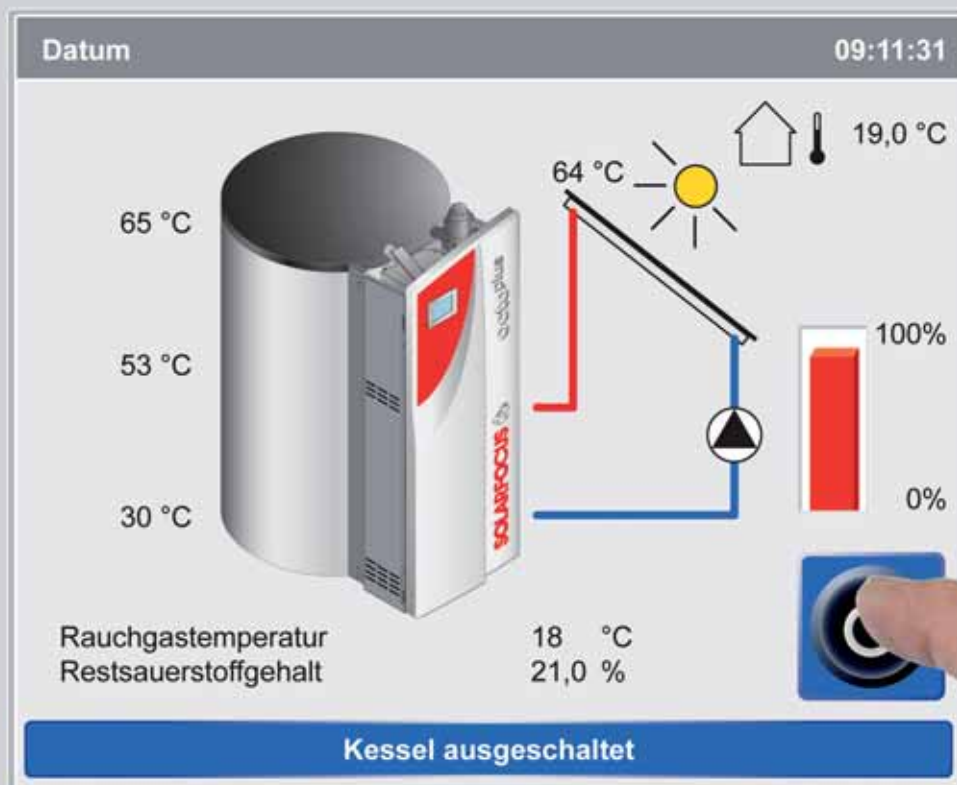


7



TECHNIK ● NUTZEN

# Genial Einfach ...



## Die Regelung **eco**manager-touch

### Technik **eco**manager-touch

- 5,7" VGA-Farb-Touch-Display garantiert einfache, logische Bedienung
- Leistungsstarker Mikroprozessor
- Stromsparender Standby-Betrieb (Nur 4 Watt)
- 1 witterungsgeführter Heizkreis Standard – bis zu 8 mit Modulen erweiterbar (Option)
- 1 Trinkwasserspeicherladekreis Standard – bis zu 4 mit Modulen erweiterbar (Option)
- USB-Schnittstelle zum Aufzeichnen von IST-Werten auf einen USB-Stick (Option)
- Ethernetschnittstelle zur Fernabfrage (Option)
- Fernbedienung über Handy (Option)
- Störmeldungen per SMS auf Ihr Handy (Option)
- 2 Solarkreise regelbar (Option) – auch für Hocheffizienzpumpen geeignet
- Frischwassermodul mit od. ohne Zirkulationspumpe über Erweiterungsmodul regelbar (Option)

... eröffnet NEUE Dimensionen

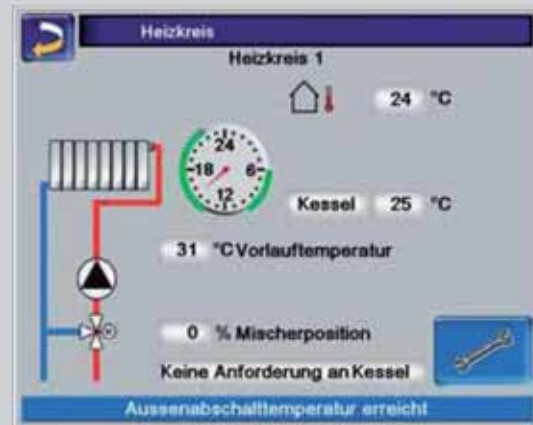


## SOLARFOCUS Regeltechnik

Das Herzstück Ihrer neuen Heizung

>> **eco**manager-touch <<

Um Ihrem täglichen Komfort gerecht zu werden, kommt der Regelung eine besondere Bedeutung zu. Sie bestimmen wann und wie warm es wird.



# ... Einfach Genial!

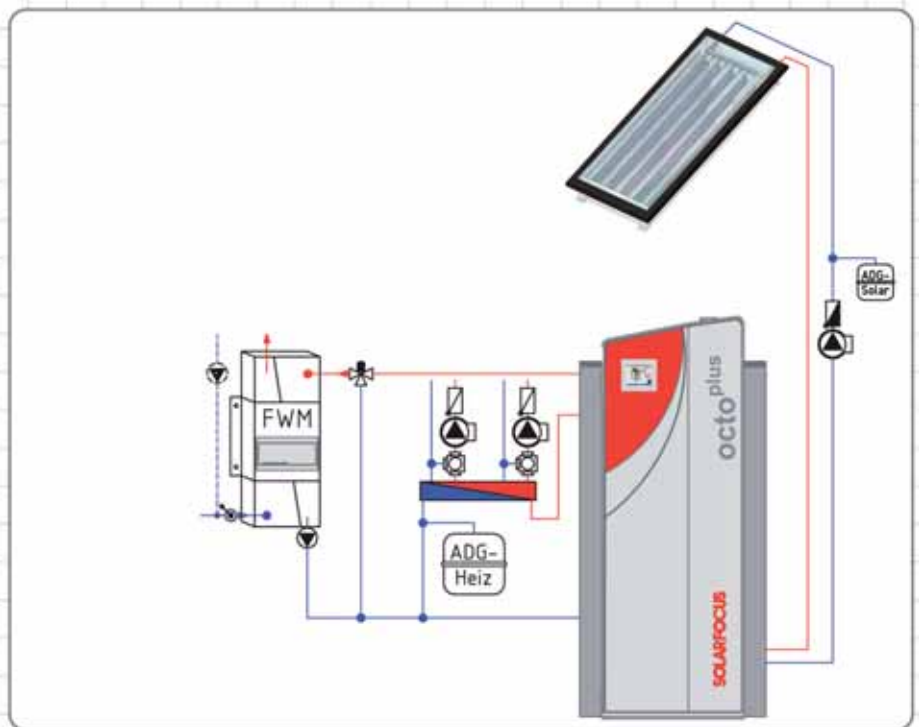
**eco**manager-touch **denkt beim Messen und Regeln mit.**

Die wechselnden Außentemperaturen werden genau so berücksichtigt wie Ihre ganz persönlichen Wohngewohnheiten. Der Brenner wird nur dann gestartet, wenn die benötigte Heizenergie von der Solaranlage nicht zur Gänze zur Verfügung gestellt werden kann. Jeder unwirtschaftliche Brennerstart wird vermieden.

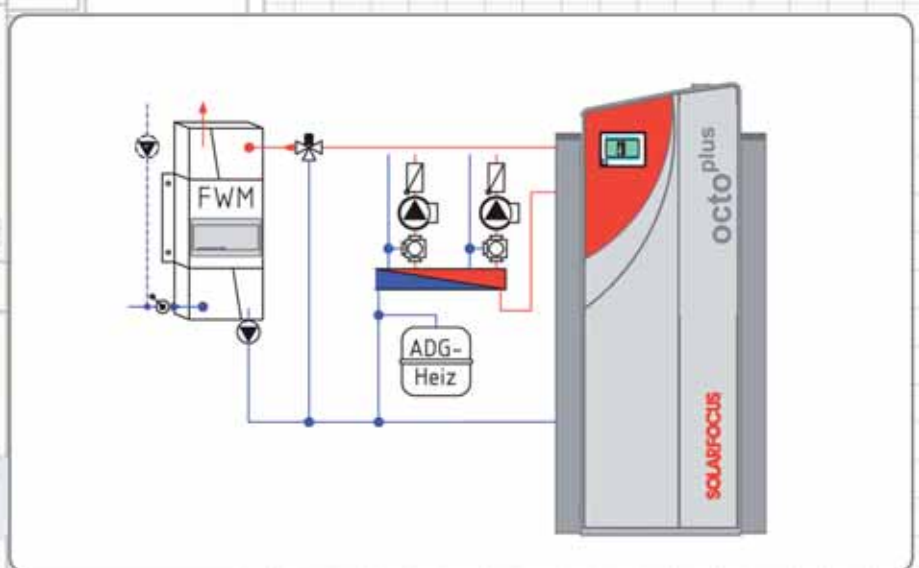
**eco**manager-touch ermöglicht individuelle Einstellmöglichkeiten.

## Anschlussschema octo<sup>plus</sup> mit Solaranlage und Frischwassermodul

Der octo<sup>plus</sup> - Pufferspeicher und Pelletskessel sind beim octo<sup>plus</sup> eine Einheit. Schon bei der Installation werden, durch den geringeren Material- und Verrohrungsaufwand, zusätzliche Kosten eingespart. Die Verbindung mit einem externen Frischwassermodul sorgt für eine hygienische Warmwasserbereitung im Durchlaufprinzip mit konstanter Entnahmetemperatur.



## Anschlussschema octo<sup>plus</sup> ohne Solaranlage mit Frischwassermodul



Der octo<sup>plus</sup> ist auch ohne Solaranlage eine perfekte Energiezentrale. Die Verbindung mit einem externen Frischwassermodul sorgt für eine hygienische Warmwasserbereitung im Durchlaufprinzip mit konstanter Entnahmetemperatur. Das Frischwassermodul ermöglicht die Warmwasserbereitung auf „engstem“ Raum.

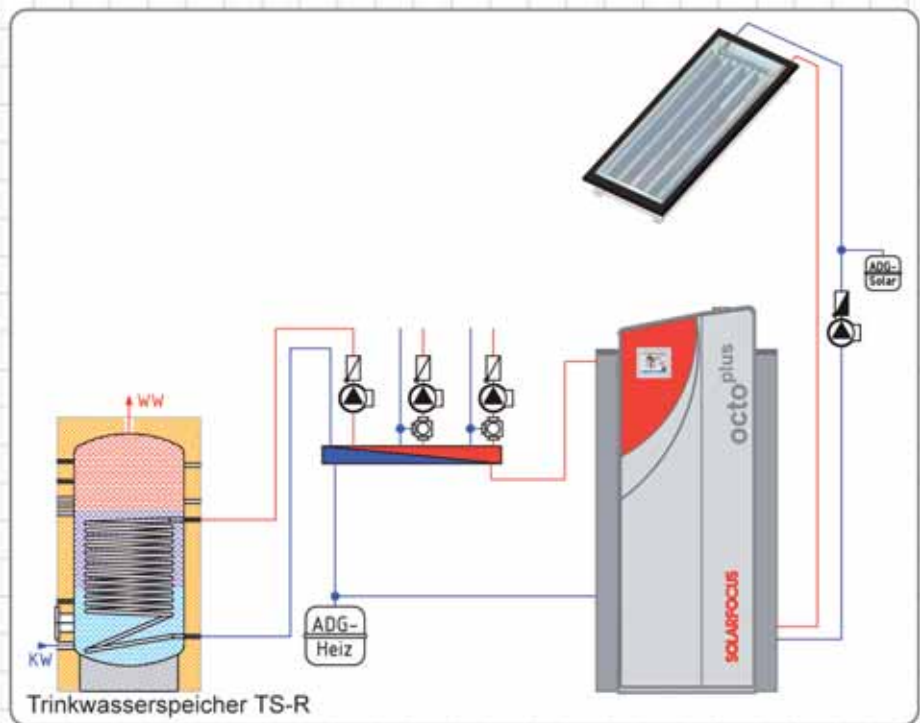
Der octo<sup>plus</sup> kann jederzeit mit einer Solaranlage nachgerüstet werden.

# Geringer Material- und Verrohrungsaufwand

## Anschlussschema **octo<sup>plus</sup>** mit Solaranlage und Trinkwasserspeicher

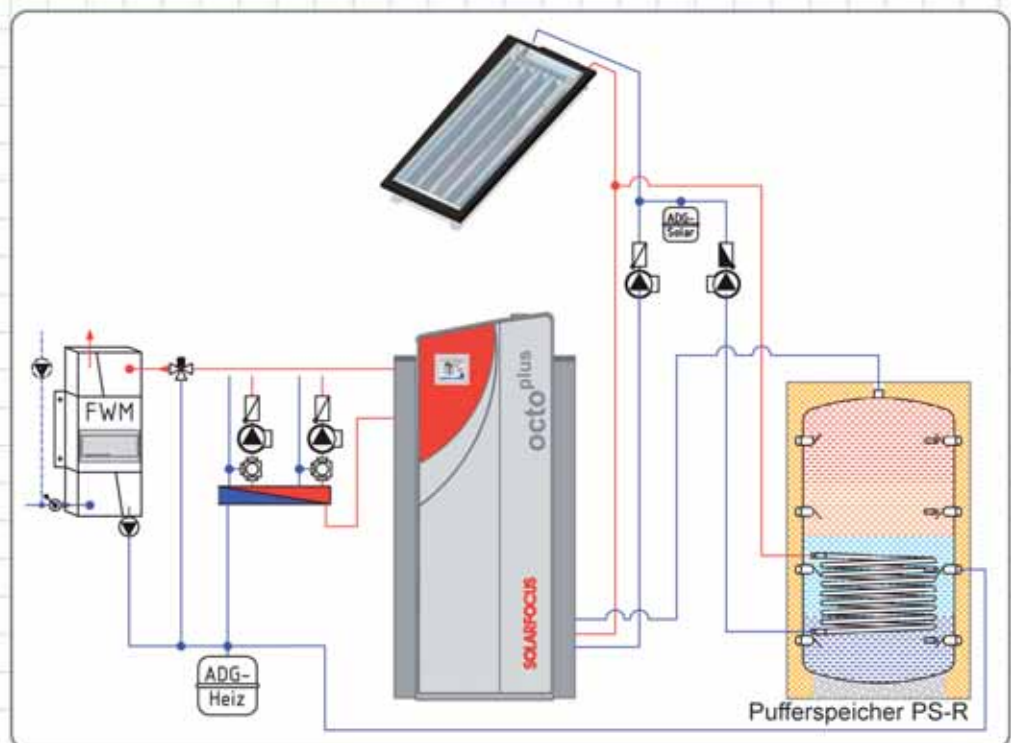
Der **octo<sup>plus</sup>** ist ebenso für die Warmwasseraufbereitung mit einem Trinkwasserspeicher geeignet.

Dieses System kommt dann zum Einsatz, wenn ein Trinkwasserspeicher / Brauchwasserwärmepumpe vorhanden ist oder gewünscht wird.



## Anschlussschema **octo<sup>plus</sup>** mit Solaranlage, Frischwassermodul und zusätzlichem Pufferspeicher für größere Kollektorflächen

Wenn beim **octo<sup>plus</sup>** der solare Deckungsanteil gesteigert werden soll, empfiehlt sich der Einsatz eines zusätzlichen Pufferspeichers.



Achtung: Aus Übersichtsgründen sind heizungs- und wasserseitig keine Sicherheitseinrichtungen und Armaturen eingezeichnet.

Weitere Hydraulik-Schemen sind in unserer Technikabteilung vorhanden.  
Wir helfen Ihnen gerne bei der Planung.

## Jetzt umsteigen auf Pellets + Solar!

Explodierende Heizkosten bringen das Haushaltsbudget ordentlich unter Druck. Mit der unendlichen Energie der Sonne + Pellets können Sie Ihre Heizkosten erheblich reduzieren.

Die kostengünstigen und umweltfreundlichen Pellets sind Presslinge aus naturbelassenen Spänen aus der holzverarbeitenden, heimischen Industrie.

- Versorgungssicherheit
- Regionale Wertschöpfung



>> Pellets << Heimischer Brennstoff	
Heizwert:	
1 kg Pellets ca.	4,9 kWh
2 kg Pellets =	1l Heizöl
Lagervolumen:	
1 m <sup>3</sup> ca.	650 kg

## So gelangen die Pellets vom Lagerraum zum octo<sup>plus</sup>

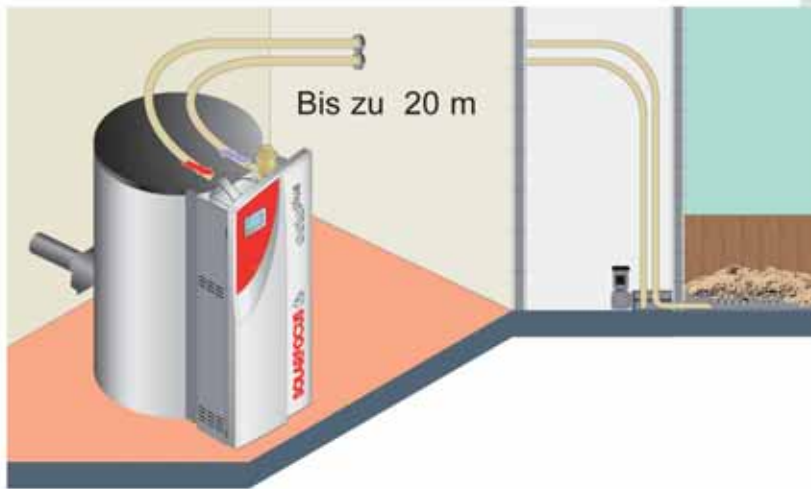
Eine spezielle Saugturbine transportiert die Pellets über Schläuche, schonend in den Pelletszwischenbehälter. Räumliche Trennungen zwischen Pellets-lagerraum und octo<sup>plus</sup> werden so einfach überwunden. Die Füllzeiten können frei nach Ihren Lebensgewohnheiten eingestellt werden.

● Holzvergasertechnologie: Durch das drehzahlgeregelte Saugzuggebläse werden die freigesetzten Holzgase kontrolliert durch den Brennteller mittels der Sturzbrandtechnik nach unten gesaugt. An der Flammenspitze entstehen Temperaturen bis zu 1.200 °C (Gasflamme). Dies garantiert eine optimale Brennmaterialverwertung.

Kontrollierte Flammenführung – kein Lagerfeuer.

● Die Asche wird mit der Flamme automatisch nach unten transportiert. Komplexe mechanische Reinigungsmechanismen entfallen. Restlose Brennstoffverwertung – keine angekohlten Pellets in der Asche.

## octo<sup>plus</sup> – mit Schneckenförderung



## octo<sup>plus</sup> – mit Pelletsbox



## SOLARFOCUS

bietet eine Vielzahl von verschiedenen Austragungssystemen an. Ihr Heizungsbauer berät Sie gerne über das für Sie bestgeeignete System.

## Ascheboxentleerung

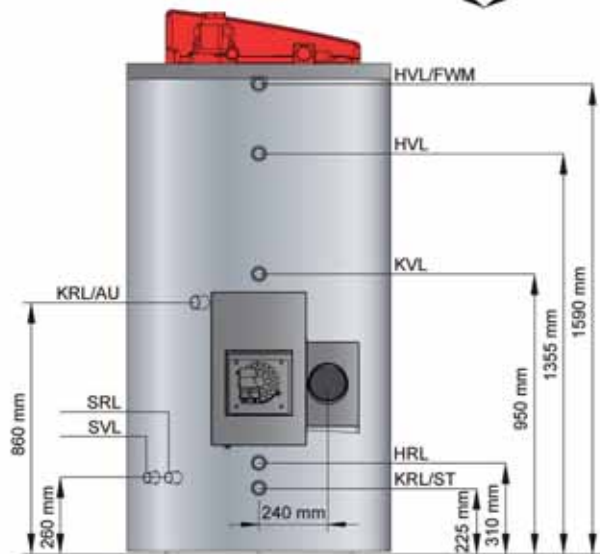
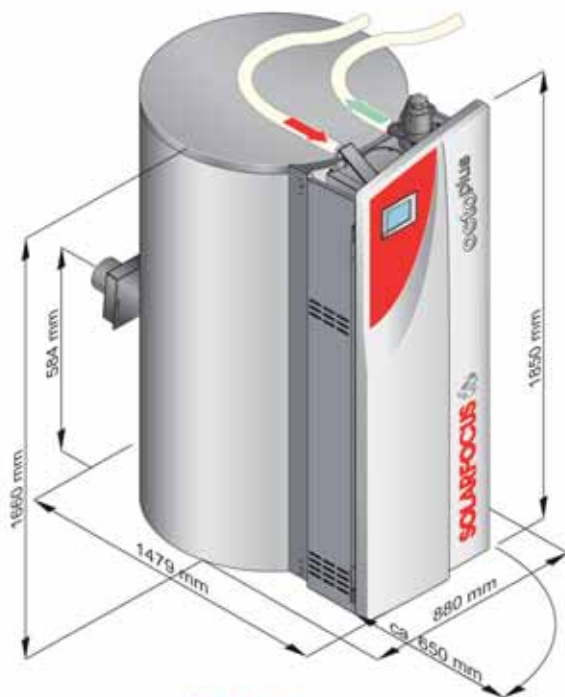
### Ihr Beitrag

So einfach funktioniert es:

- Türe auf
- Hebel hoch
- Aschebox raus und entleeren.



# Technische Daten octo<sup>plus</sup> Pelletskessel



	octo <sup>plus</sup> 10	octo <sup>plus</sup> 15
Leistung (kW)	2,9 - 9,9	2,9 - 14,9
Rauchrohr ø (mm)	130	130
Gewicht ca. (kg) Pufferspeicher	150	150
Gewicht ca. (kg) Brennereinheit	55	55
Wasserinhalt (l)	550	550
Zwischenbehälter (l)	49	49
Speicher ø (mm) ohne Isolierung	700	700
Speicher ø (mm) mit Isolierung	890	890
Gesamtgewicht (kg)	285	285

Einbringmaß: Mind. 750 mm

- HVL/FMW = Heizwasservorlauf / Frischwassermodul (IG 1")
- KVL = Kesselvorlauf (IG 1")
- HVL = Heizwasservorlauf (IG 1")
- KRL/AU = Kesselrücklauf - Automatikessel (IG 6/4")  
E-Heizung
- SRL = Solarrücklauf (AG 1"-flachdichtend)
- SVL = Solarvorlauf (AG 1"-flachdichtend)
- HRL = Heizwasserrücklauf (Schichtladelanze) (IG 1")
- KRL/ST = Kesselrücklauf - Stückgutkessel (IG 1")

... geprüfte Spitzentechnologie



**ALLES AUS EINER HAND**

Ihr Fachhändler

EN ISO 9001 certified

**SOLARFOCUS**   
macht unabhängig

Solaranlagen Biomassekessel

SOLARFOCUS GmbH Werkstraße 1 A-4451 St. Ulrich/Steyr

e-mail: office@solarfocus.eu Tel.: +43 (0) 7252 / 50 002 - 0  
web: www.solarfocus.eu Tel.: +43 (0) 7252 / 50 002 - 10